

Type
Tube→Flow®-T
Tube→Flow®-A/T

PTFE thin wall tube

Standard wall PTFE (polytetrafluorethylene) tubing for transfer of high purity products, chemicals, dairy and cosmetic products. Also suitable for heat exchangers and as protective sleeve for cables.

Type
Tube→Flow®-T
Tube→Flow®-A/T

Tubes minces en PTFE

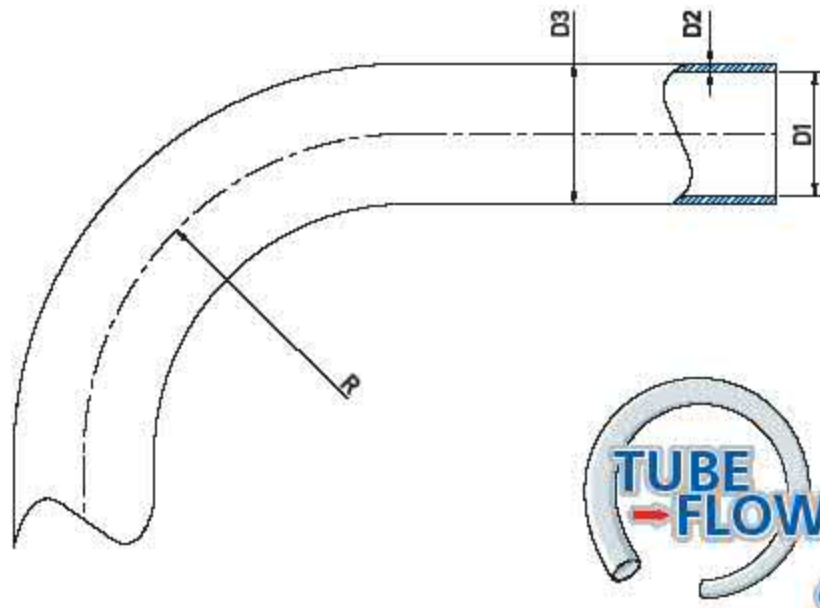
Tube mince en PTFE (polytétrafluoréthylène) pour le transport de produits à haute pureté, de produits corrosifs, alimentaires ou cosmétiques. Egalement à utiliser dans des échangeurs de chaleur et comme isolation électrique de câbles.

Typ
Tube→Flow®-T
Tube→Flow®-A/T

Dünnwandiger PTFE-Schlauch

Dünnwandiger PTFE (Polytetrafluorethylen)-Schlauch zum Durchleiten von hochreinen Produkten, aggressiven Medien, Lebensmitteln oder Kosmetikprodukten. Auch für Anwendung in Wärmeaustauschern und als Isolationshülsen für Elektrokabel.

TT



D1 mm	Max mm	D2 mm	D3 mm	Max mm	Lmax m	WP Bar 20°C	REF Virgin	REF Antistatic
1	1,20	1	3	3,15	100	30	TT010030	TTAS010030
2	2,20	1	4	4,15	100	23	TT020040	TTAS020040
3	3,20	1	5	5,15	100	18	TT030050	TTAS030050
4	4,20	1	6	6,15	250	15	TT040060	TTAS040060
5	5,25	1	7	7,15	225	13	TT050070	TTAS050070
6	6,25	1	8	8,15	200	11	TT060080	TTAS060080
8	8,30	1	10	10,15	150	9	TT080100	TTAS080100
10	10,30	1	12	12,15	125	8	TT100120	TTAS100120
12	12,35	1	14	14,15	100	7	TT120140	TTAS120140
14	14,35	1	16	16,15	85	6	TT140160	TTAS140160
16	16,40	1	18	18,15	75	5	TT160180	TTAS160180
18	18,40	1	20	20,15	70	5	TT180200	TTAS180200
20	20,40	1	22	22,20	60	4	TT200220	TTAS200220
22	22,50	1,5	25	25,20	35	6	TT220250	TTAS220250
25	25,50	1,5	28	28,20	33	5	TT250280	TTAS250280
26	26,50	1	28	28,20	20	3	TT260280	TTAS260280
30	30,50	2	34	34,20	20	6	TT300340	TTAS300340
32	32,50	2	36	36,20	20	5	TT320360	TTAS320360
38	38,50	2	42	42,20	20	4	TT380420	TTAS380420
40	40,50	2	44	44,20	20	4	TT400440	TTAS400440
44	44,50	3	50	50,20	20	6	TT440500	TTAS440500
48	48,50	2	52	52,20	20	4	TT480520	TTAS480520
50	50,50	2	54	54,20	15	3	TT500540	TTAS500540

TEMP. -70 °C +260 °C

Tolerances according GKV

Tolerances selon GKV

Toleranzen nach GKV

Other materials on request.
 We reserve the right to alter the specifications without notice.

Autres matières sur demande.
 Nous nous réservons le droit de changer ces informations sans préavis.

Abweichende Werkstoffe auf Anfrage.
 Wir behalten uns das Recht vor, Änderungen ohne vorherige Mitteilung durchzuführen.

Type
Tube→Flow®-P
Tube→Flow®-A/P

PFA thin wall tube

Standard wall PFA tubing for transfer of high purity products, chemicals, dairy and cosmetic products. Also suitable for heat exchangers and as protective sleeve for cables.

Type
Tube→Flow®-P
Tube→Flow®-A/P

Tubes minces en PFA

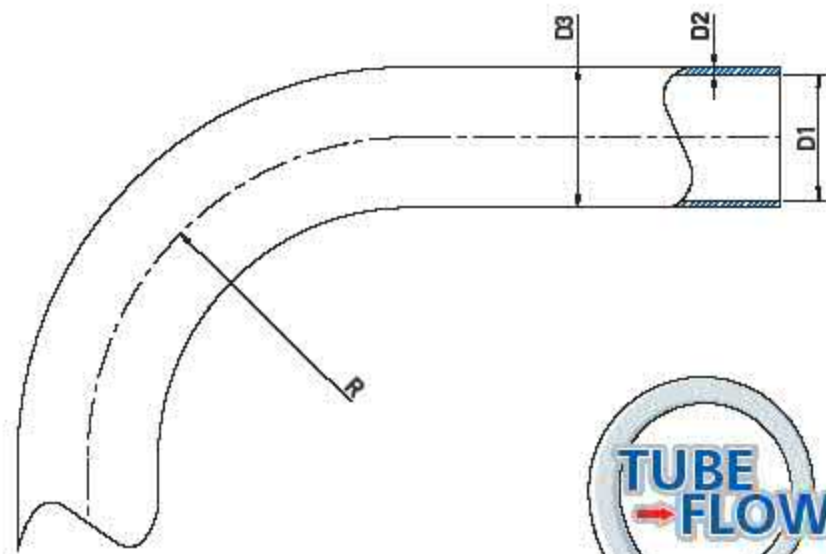
Tube mince en PFA pour le transport de produits à haute pureté, de produits corrosifs, alimentaires ou cosmétiques. Egalement à utiliser dans des échangeurs de chaleur et comme isolation électrique de câbles.

Typ
Tube→Flow®-P
Tube→Flow®-A/P

Dünnwandiger PFA -Schlauch

Dünnwandiger PFA-Schlauch zum Durchleiten von hochreinen Produkten, aggressiven Medien, Lebensmitteln oder Kosmetikprodukten. Auch für Anwendung in Wärmeaustauschern und als Isolationshüllen für Elektrokabel.

PT



D1 mm	Max mm	D2 mm	D3 mm	Max mm	Lmax m	WP Bar 20°C	REF Virgin	REF Antistatic
1	1,20	1	3	4	100	30	PT010030	PTAS010030
2	2,20	1	4	5	100	23	PT020040	PTAS020040
3	3,20	1	5	6	100	18	PT030050	PTAS030050
4	4,20	1	6	7	250	15	PT040060	PTAS040060
5	5,25	1	7	8	225	13	PT050070	PTAS050070
6	6,25	1	8	9	200	11	PT060080	PTAS060080
8	8,30	1	10	11	150	9	PT080100	PTAS080100
10	10,30	1	12	13	125	8	PT100120	PTAS100120
12	12,35	1	14	15	100	7	PT120140	PTAS120140
14	14,35	1	16	17	85	6	PT140160	PTAS140160
16	16,40	1	18	19	75	5	PT160180	PTAS160180
18	18,40	1	20	21	70	5	PT180200	PTAS180200
20	20,40	1	22	23	60	4	PT200220	PTAS200220
22	22,50	1,5	25	26,5	35	6	PT220250	PTAS220250
25	25,50	1,5	28	29,5	33	5	PT250280	PTAS250280

TEMP. -70 °C +260 °C

Other materials on request.
 We reserve the right to alter the specifications without notice.

Autres matières sur demande.
 Nous nous réservons le droit de changer ces informations sans préavis.

Abweichende Werkstoffe auf Anfrage.
 Wir behalten uns das Recht vor, Änderungen ohne vorherige Mitteilung durchzuführen.