



W3

## Abrazadera Asfa "S" Inox

El innovador diseño del cabezal junto con el ancho de la banda (superior al modelo ligero) nos aseguran la obtención de unos mayores valores de rendimiento.

Su cinta no perforada con el interior totalmente liso y junto con sus cantos redondeados, evita cualquier deterioro en la manguera.

Cumple holgadamente con la normativa DIN 3017 y también con la directiva EU 2002/95/EC de fecha 1 de julio de 2006.

Especialmente indicada para su utilización en los sectores de automoción, agricultura y conducciones de líquidos.

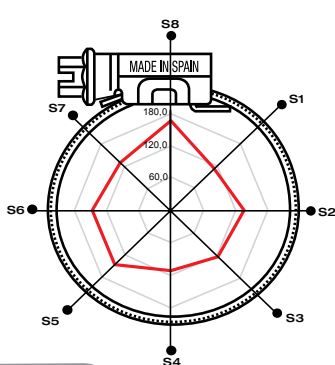
\* La presión máxima de aplicación dependerá del tipo de manguera y de la geometría del record.

Patentado mundialmente.

### DIN 3017 "S-W3" Serie Pesada

Ø Aplicación mm	Referencia W3	L max.	s + 0,1 0	h max.	a + 0,3 a - 0,2	b max.	Valores max.* Par Nm	Valores max.* Pres. Bar	Unidades Envase	Unidades Embalaje
16-27	03016209	29,6	0,8	11	12,2	18,8	4,2	45,0	50	400
20-32	03016217	29,6	0,8	11	12,2	18,8	5,2	45,0	50	400
25-40	03016225	29,6	0,8	11	12,2	18,8	5,2	40,0	50	400
30-45	03016233	29,6	0,8	11	12,2	18,8	5,2	35,0	50	400
32-50	03016241	29,6	0,8	11	12,2	18,8	6,0	35,0	50	400
40-60	03016250	29,6	0,8	11	12,2	18,8	6,0	30,0	50	400
50-70	03016268	31,6	0,8	11	12,2	18,8	6,8	25,0	50	400
60-80	03016276	31,6	0,8	11	12,2	18,8	6,8	20,0	50	50
70-90	03016284	31,6	0,8	11	12,2	18,8	6,8	17,0	50	50
80-100	03016292	31,6	0,8	11	12,2	18,8	6,8	14,0	25	200
90-110	03016305	31,6	0,8	11	12,2	18,8	6,8	12,0	25	200
100-120	03016313	31,6	0,8	11	12,2	18,8	6,8	10,0	25	200
110-130	03016321	31,6	0,8	11	12,2	18,8	6,8	8,0	25	25
120-140	03016330	34,6	0,8	11	12,2	18,8	6,8	7,0	25	25
130-150	03016348	34,6	0,8	11	12,2	18,8	6,8	6,0	25	25
140-160	03016356	34,6	0,8	11	12,2	18,8	6,8	5,0	25	25
150-170	03016364	34,6	0,8	11	12,2	18,8	6,8	4,0	25	25
160-180	03016372	34,6	0,8	11	12,2	18,8	6,8	3,0	25	25
170-190	03016380	34,6	0,8	11	12,2	18,8	6,8	2,0	10	10
180-200	03016399	34,6	0,8	11	12,2	18,8	6,8	2,0	10	10
190-210	03016428	34,6	0,8	11	12,2	18,8	6,8	1,8	10	10
200-220	03016436	34,6	0,8	11	12,2	18,8	6,8	1,8	10	10
210-230	03016444	34,6	0,8	11	12,2	18,8	6,8	1,6	10	10
220-240	03016452	34,6	0,8	11	12,2	18,8	6,8	1,6	10	10

W3 Tornillo: Acero inoxidable (AISI-430) Cinta y cabezal: Acero inoxidable X6Cr17 (DIN 1.4016) (AISI-430)



Torque / Eficiencia [ Nm / daN ]

