

Uživatelský manuál

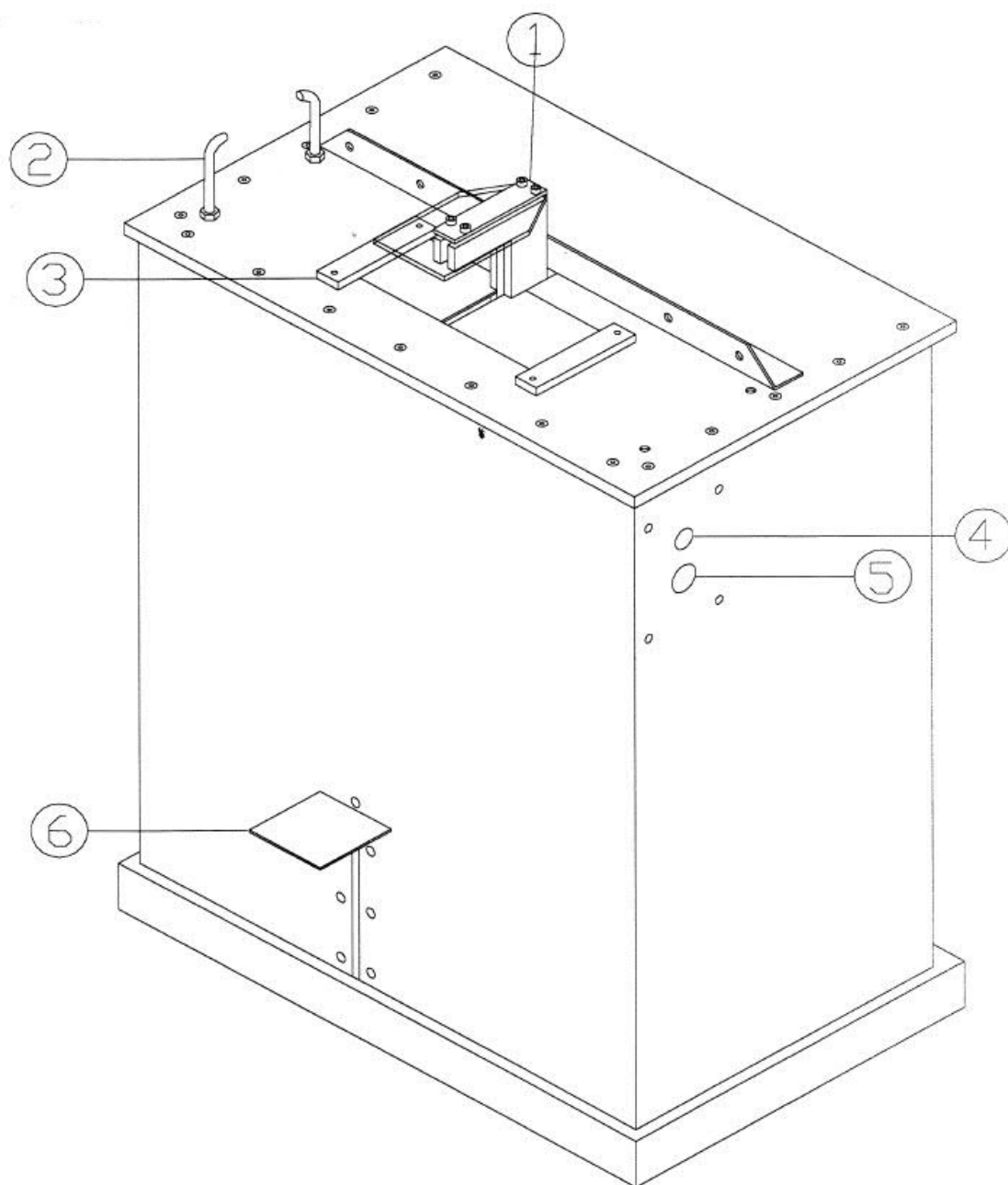
CM 70, CM 100 Řezací stroj



D-Hydro Qy
Wahlforssinkatu 10
80100 Joensuu, Finland
Tel: +358 13 120 490
Fax: +358 13 120 491

<http://www.dhydro.com>
info@dhydro.com

Provozní zařízení



- 1 Regulátor hadice
- 2 Vodítko hadice
- 3 Nastavovací prvky (regulátory) hadice
- 4 Tlačítko Start
- 5 Tlačítko Stop
- 6 Nožní pedál

Technické údaje

Rozměry	CM 70	CM 100
Šířka (mm)	730	730
Hloubka (mm)	470	470
Výška (mm)	900	900
Hmotnost (kg)	90	112
Průměr kotouče (mm)	250	300
Max. průměr hadice (mm)	70	100
Rychlost nože (r / min)	3000	3000
Motor (kV)	2,2	4
Napětí (V)	380	380

Instalace a uvedení do provozu

1. Instalace na podlahu

- Za účelem údržby nechte za strojem alespoň 0,5 m volného místa.
- Nasad'te pryžové nožičky (4 ks) do otvorů pro šrouby na spodní straně, aby stroj stál pevně ve svislé poloze.
- Nasad'te vodítka hadic (2 ks) na horní část stroje. Můžete je upevnit buď na levou, nebo na pravou stranu řezného kotouče.
- Připevněte regulátory (2 ks) na horní část stroje tak, aby byly oba regulátory co možná nejdále od řezného kotouče.

2. Směr otáčení

- Spus'te motor stisknutím spouštěcího tlačítka **(4)**, ujistěte se, že se kotouč otáčí ve směru hodinových ručiček, pokud ne, přepněte kabely **L1** a **L2**.

Nastavení hadice

- Pomocí nastavovacích prvků (regulátorů) nastavte požadovaný úhel řezu hadice; čím silnější je hadice, tím dále by měly být regulátory od kotouče.

POZNÁMKA! OBA REGULÁTORY MUSÍ BÝT VŽDY VE STEJNÉ VZDÁLENOSTI VŮČI KOTOUČI.

Řezání hadic

- Spustíte motor; dávejte pozor na rotující nůž.
- Hadici nastavte proti vodítku hadice a zkontrolujte, zda je hadice svisle k čepeli.
- Řezání provádějte tak, že budete držet hadici oběma rukama z vnější strany regulátorů a stisknete pedál.
- Hadici neřežte příliš rychle, aby nedošlo k přílišnému namáhání motoru a kotouče.

Nejllepších výsledků dosáhnete díky stálé, dostatečně vysoké řezné rychlosti a tím i Vaše řezací zařízení **CM 70** vydrží déle bez zbytečných oprav.

SERVIS

- Řezání hadice způsobuje snadno zápalnou směs odpadní gumy a oleje. Z tohoto důvodu je důležité stroj pravidelně čistit zevnitř.
- Otevřete zadní kryt a proveďte čištění.
- Zkontrolujte stav kotouče a pokud byl poškozen, ihned jej vyměňte.

Elektrické schéma

