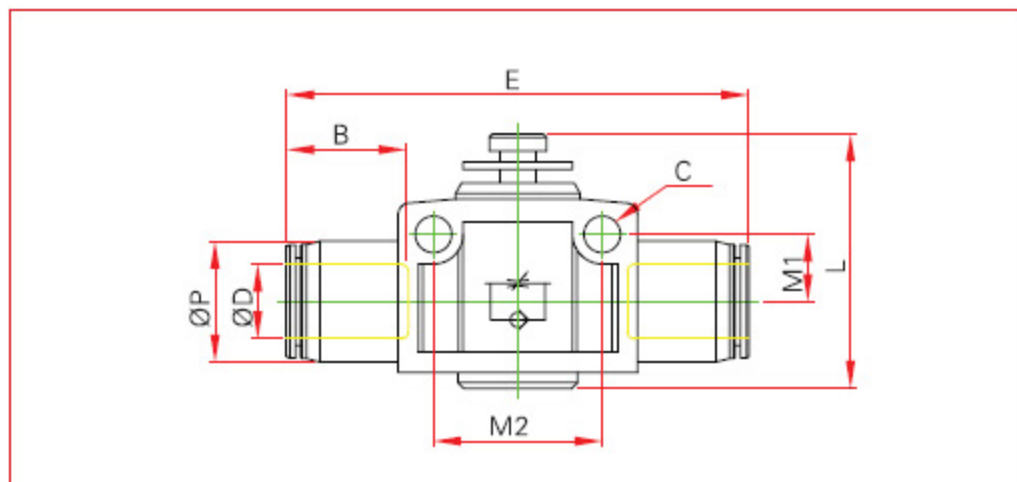


# SCF jednoduchá spojka přímá



TYP	ØD	L MIN	L MAX	E	M2	ØP	B	C
SCF-04	4	26	29	40	14	11	15	3,2
SCF-06	6	38	44	47	20,5	13	15	4,2
SCF-08	8	42,8	47,8	52	22	14,4	18	4,2
SCF-10	10	48,2	53,2	62,8	26	18,4	22	4,2
SCF-12	12	49,5	57	74	32	21	22	4,2