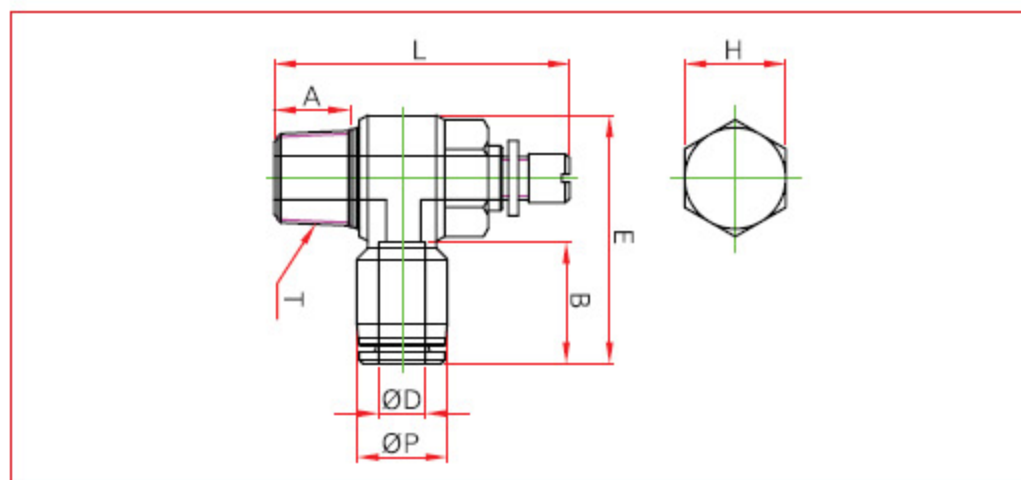


ŠKRTÍCÍ VENTILY

> METRICKÝ SYSTÉM

SC koleno
otočný typ



TYP	ØD	T (Závit)	E	L		A	B	H	ØP
				MIN	MAX				
SC04-M5	4	M5*P0,8	26,1	29,5	31	4	15	8	11
SC04-01	4	PT1/8	28,7	35,4	41,3	9	15	12	11
SC04-02	4	PT1/4	33,1	42,6	47,5	11,6	15	14	11
SC06-M5	6	M5*P0,8	26,4	29,5	31	4	15	8	13
SC06-01	6	PT1/8	29,1	35,4	41,3	9	15	12	13
SC06-02	6	PT1/4	34	42,6	47,5	11,6	15	14	13
S006-03	6	PT3/8	39,6	48	53	12,5	15	19	13
SC08-01	8	PT1/8	32,4	35,4	41,3	9	18	12	14,4
SC08-02	8	PT1/4	37,3	42,6	47,5	11,6	18	14	14,4
SC08-03	8	PT3/8	40	48	53	12,5	18	19	14,4
SC08-04	8	PT1/2	46,6	53,5	61	15,6	18	24	14,4
SC10-01	10	PT1/8	37	35,4	41,3	9	22	12	18,4
SC10-02	10	PT1/4	41	42,6	47,5	11,6	22	14	18,4
SC10-03	10	PT3/8	43,3	46	53	12,5	22	19	18,4
SC10-04	10	PT1/2	49	53,5	61	15,6	22	24	18,4
SC12-02	12	PT1/4	42	42,6	47,5	11,6	22	14	21
SC12-03	12	PT3/8	45,9	48	53	12,5	22	19	21
SC12-04	12	PT1/2	49	53,5	61	16,6	22	24	21