

Serie 70000



70020
Pag. 6.7



70040
Pag. 6.7



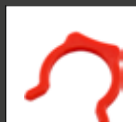
70116
Pag. 6.7



70216
Pag. 6.8



70230
Pag. 6.8



50980
Pag. 6.8

RACCORDI AUTOMATICI FOOD GRADE

FOOD GRADE PUSH-IN FITTINGS

STECKVERSCHRAUBUNGEN LEBENSMITTELKONFORM

RACCORDS INSTANTANÉS DE QUALITÉ ALIMENTAIRE

RACORDAJE AUTOMÁTICO FOOD GRADE

CONEXÕES PUSH-IN PARA INDÚSTRIA ALIMENTÍCIA



COMPONENT



Serie 70000

70000

Per rispondere alle esigenze del settore Alimentare, la serie 70.000, certificata NSF 169, offre al cliente la possibilità di utilizzare un prodotto conforme alla Normativa.

In ottone trattato con Nichelatura Food Grade abbinata ai nostri tubi in FEP è la soluzione più versatile per i mercati Food & Beverage.

Grazie al trattamento di Nichelatura ed alle sue peculiarità costruttive può essere impiegato anche in ambienti aggressivi o applicazioni gravose.

Principali vantaggi

- NSF 169
- Connessione e sconnessione istantanea
- Pieno Passaggio e Tenuta al Vuoto grazie a guarnizioni sagomate
- Filettature, BSPP e Metrica
- Vasta gamma a disposizione per soddisfare le installazioni più esigenti
- Silicon Free

Applicazioni

- Industria Agroalimentare
- Macchine per Caffè e Vending
- Food & Beverage
- Medicale
- Vuoto

The 70.000 serie is NSF 169 certified to comply the food norm.

The line is in brass with Food Grade coating.

In combination with our FEP tubes is the most demanded solution for the Food & Beverage market.

Thanks to the special coating it can be used also in aggressive environment.

Main advantages

- NSF 169
- Quick connection and disconnection
- Full Flow and Vacuum resistant tank to special shaped seals
- Thread BSPP & Metric
- Large range to comply food norms
- Silicon Free

Applications

- Dairy
- Coffee Machine, Vending
- Food & Beverage
- Medical
- Vacuum

Die 70.000 Serie ist NSF 169 zertifiziert, um die Lebensmittelnorm.

Die Serie ist aus Messing mit Food Grade-Beschichtung. In Kombination mit unseren FEP Rohren, ist dies die meistgefragte Lösung für den Lebensmittel- und Getränkemarkt.

Dank der speziellen Beschichtung kann es auch in aggressiver Umgebung verwendet werden.

Hauptvorteile

- NSF 169
- Schnelle Verbindung und Trennung.
- Voller Durchfluss und Vakuumfestigkeit, dank spezieller Formdichtungen
- Zwei Gewindearten, BSPP und metrisch
- Grosses Sortiment, welches die Lebensmittel-Normen erfüllt
- Silikonfrei

Anwendungen:

- Milchprodukte
- Kaffeemaschinen und Automaten
- Lebensmittel & Getränke
- Pharmaindustrie
- Vakuum

La série 70000 est certifiée NSF 169 et en conformité avec la réglementation. Cette gamme est en laiton avec un traitement de nickelage de qualité alimentaire.

Associée avec nos tuyaux FEP, c'est la solution la plus exigeante pour les marchés de l'agroalimentaires et des boissons.

Grâce au traitement de nickelage spécifique, les raccords peuvent également être utilisés dans des environnements agressifs et corrosifs.

Principaux avantages

- NSF 169
- Connexion et déconnexion instantanée
- Plein débit et tenue au vide grâce à des joints de forme
- Filetages, BSPP et métrique
- Large gamme répondant aux normes alimentaires
- Sans Silicone

Applications

- Industries Agroalimentaire
- Machines à café et les distributeurs automatiques
- Médicales
- Vide

Para satisfacer las necesidades del sector alimentario, la serie 70.000, certificada NSF 169, ofrece al cliente la posibilidad de utilizar un producto que se ajusta a la Normativa.

En latón tratado con niquelatura Food Grade combinada con nuestras tuberías FEP es la solución más versátil para los mercados de alimentos y bebidas.

Gracias al tratamiento de recubrimiento de níquel y a sus características de construcción también se puede usar en entornos agresivos o aplicaciones exigentes.

Principales ventajas

- NSF 169
- Conexión y desconexión instantánea
- Paso total y estanqueidad al vacío gracias a las juntas moldeadas
- Roscas, BSPP y métrica
- Amplia gama disponible para satisfacerlas instalaciones más exigentes
- Libre de silicona

Aplicaciones

- Industria Agroalimentaria
- Maquinas de Café y Vending
- Alimentos y Bebidas
- Medical
- Vacío

A série 70.000 é certificada NSF 169 para atender a norma alimentícia. A série é fabricada em latão com recobrimento Food Grade. Em combinação com tubos nossa linha de tubos em FEP é a solução mais demandada pela indústria de Alimentos e Bebidas. Graças ao recobrimento especial esta linha pode ser utilizada também em ambientes agressivos.

Principais vantagens

- Atende as normas NSF 169
- Rápida conexão e desconexão
- Vazão total e resistência ao vácuo graças ao design de suas vedações
- Roscas BSPP & Métrica
- Grande range de itens para atender normas alimentícias
- Livre de Silicone

Aplicações

- Aplicações Tradicionais
- Máquinas de café, Vending Machines
- Alimentício e Bebidas
- Médicas
- Vácuo



CARATTERISTICHE TECNICHE
 TECHNICAL CHARACTERISTICS
 TECHNISCHE ANGABEN
 CARACTÉRISTIQUES TECHNIQUES
 CARACTERÍSTICAS TÉCNICAS
 CARACTERÍSTICAS TÉCNICAS



Norma di Riferimento
 Reference standard
 Entspricht der Norm
 Norme de référence
 Normativa de referencia
 Norma de referència

1907/2006
REACH ✓

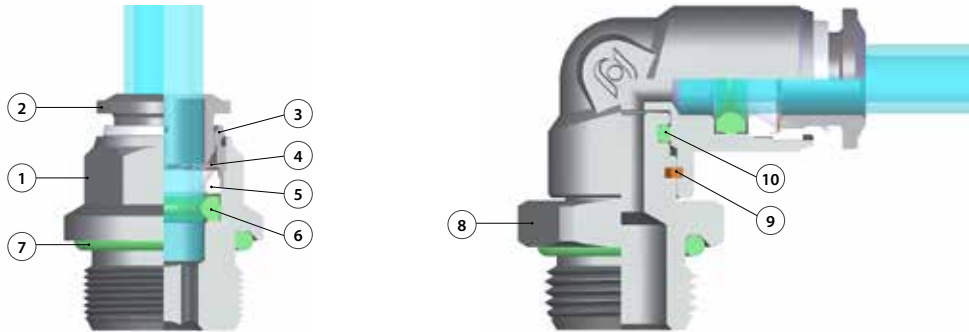
2011/65/CE
RoHS ✓

PED
 2014/68/UE

ISO
 14743:2004

SILICON
 FREE

NSF/ANSI 169



Materiali e Componenti

IT

- 1 Corpo in ottone nichelato Food Grade
- 2 Spintore sgancio tubo in Ottone nichelato Food Grade
- 3 Capsula in ottone nichelato Food Grade
- 4 Pinza d'aggraffaggio in acciaio inox AISI 301
- 5 Anello di posizionamento in PPSU
- 6 Guarnizione sagomata in FKM alimentare
- 7 Guarnizione filetto in FKM alimentare
- 8 Basetta Filettata in Ottone Nichelato Food Grade
- 9 Seeger
- 10 Guarnizione in FKM alimentare

Component Parts and Materials

GB

- 1 Nickel-plated brass Body Food Grade
- 2 Nickel-plated brass Collet Food Grade
- 3 Nickel-plated brass Capsule Food Grade
- 4 Steel AISI 301 Clamping washer
- 5 PPSU positioning ring
- 6 Food FKM Molded seal
- 7 Food FKM Thread packing
- 8 Base Threaded Nickel Plated Brass Food Grade
- 9 Seeger
- 10 Food FKM seal

Komponenten und Materialien

DE

- 1 Körper Messing vernickelt Lebensmittelkonform
- 2 Rohr Lösering Messing vernickelt Lebensmittelkonform
- 3 Haltering Messing vernickelt Lebensmittelkonform
- 4 Zahnscheibe Edelstahl AISI 301
- 5 Positioniererring PPSU
- 6 Lippendichtung FKM
- 7 Gewindeabdichtung FKM Lebensmittel
- 8 Gewindebasis Messing vernickelt Lebensmittelkonform
- 9 Seeger
- 10 Lippendichtung FKM

Matériaux et Composants

FR

- 1 Corps: Laiton nickelé conforme alimentaire
- 2 Pousoir: Laiton nickelé conforme alimentaire
- 3 Capsule de retenue: Laiton nickelé conforme alimentaire
- 4 Rondelle d'accrochage: AISI 301
- 5 Anneau de positionnement: PPSU
- 6 Joint à lèvres: FKM
- 7 Etanchéité filetage: FKM
- 8 Bague de sécurité en laiton nickelé conforme alimentaire
- 9 Seeger
- 10 Joint FKM qualité alimentaire

Materiales y Componentes

ES

- 1 Cuerpo en latón niquelado Food Grade
- 2 Anillo de extracción tubo en latón niquelado Food Grade
- 3 Cápsula en latón niquelado Food Grade
- 4 Pinza de agarre en acero inox AISI 301
- 5 Anillo de posicionamiento en PPSU
- 6 Junta de forma en FKM alimentaria
- 7 Junta rosca en FKM alimentaria
- 8 Base rosca en latón niquelado Food Grade
- 9 Seeger
- 10 Junta en FKM alimentaria

Materiais e Componentes

PT

- 1 Corpo em Latão Niquelado para Indústria Alimentícia
- 2 Anilha em Latão Niquelado para Indústria Alimentícia
- 3 Cápsula em Latão Niquelado para Indústria Alimentícia
- 4 Pinça de travamento em Aço Inox AISI 301
- 5 Anel de posicionamento em PPSU
- 6 Vedação em FKM alimentício
- 7 Vedação em FKM alimentício
- 8 Base rosca em latão niquelado para Indústria Alimentícia
- 9 Seeger
- 10 Vedação em FKM alimentício



Pressioni

Pressures
 Druckbereich
 Pressions
 Presiones
 Pressões

- 0.99 bar (-0.099 MPa)
20 bar (2.0 MPa)



Temperature

Temperatures
 Temperatur
 Températures
 Temperaturas
 Temperaturas

- 15 °C
+ 190 °C



Fluidi compatibili

Aria compressa / Vuoto / Vapore / Alimenti

Fluids
 Compressed air / Vacuum/ Steam / Foods

Geeignete Medien
 Druckluft / Vakuum / Dampf / Lebensmittel

Fluides compatibles
 Air comprimé / Vide / Vapeur / Alimentaires

Fluidos compatibles
 Aire comprimido / Vacío / Vapor / Alimentos

Fluidos compatíveis
 Ar comprimido / Vácuo / Vapor / Alimentos



Tubi di Collegamento	IT	Connection Tubes	GB	Geeignete Rohre	DE
Tubi in materiale plastico: PA6, PA11, PA12, Polietilene, *Poliuretano, PTFE, FEP. *Per tubi in Poliuretano é consigliata una durezza di 98 shore.		Plastic tubes: PA6, PA11, PA12, Polyethylene, *Polyurethane, PTFE, FEP. *For Polyurethane hoses it is required a minimum hardness of 98 shore.		Kunststoffrohre: PA6, PA11, PA 12, Polyethylene, *Polyurethan, PTFE, FEP. *Für Polyurethan Rohre ist eine Härte von 98 Shore empfohlen.	
Tubes Conseillés	FR	Tubos de Conexión	ES	Tubos de Conexão	PT
Tubes plastiques: PA6, PA11, PA12, Polyéthylène, *Polyuréthane, PTFE, FEP. *Pour les tubes en polyuréthane, il est conseillé une dureté de 98 Shore.		Tubos en material plástico: PA6, PA11, PA 12, Polietileno, *Poliuretano, PTFE, FEP. *Para tubos en poliuretano es aconsejada una dureza de 98 shore.		Tubos em material plástico: PA6, PA11, PA12, Polietileno, *Poliuretano, PTFE, FEP. *Para tubos em Poliuretano é requerida uma dureza de 98 shore.	



Filettatura	IT	Threads	GB	Gewindearten	DE
Gas cilindrica conforme ISO 228 Classe A.		Parallel gas in conformity with ISO 228 Class A.		Zylindrisches Gewinde nach Norm ISO 228 Classe A.	
Filetages	FR	Roscas	ES	Roscas	PT
Filetage cylindrique conforme: ISO 228 Class A.		Gas cilindrica conforme ISO 228 Clase A.		Gas paralela conforme ISO 228 Classe A.	



Coppia di serraggio

Torque specifications

Angaben Drehmoment

Couple de serrage

Par de apriete

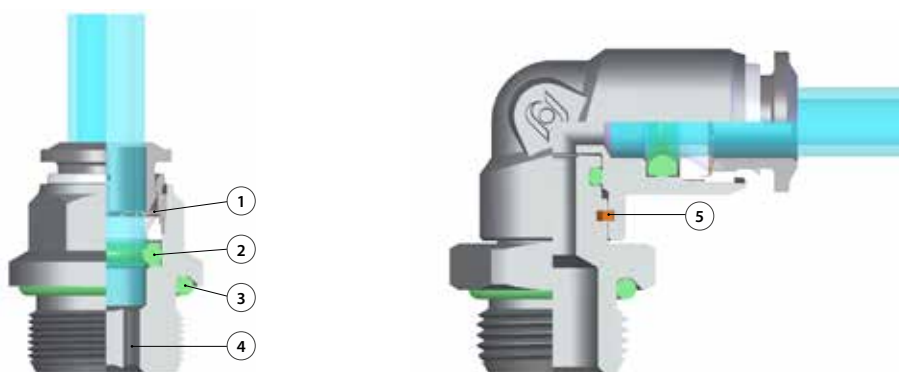
Especificações de Torque



ISO 228

I valori di rottura possono variare in base all'articolo
 Breaking values may vary according to the item
 Die maximal werte dienen nur zu informationszwecken
 Les valeurs maximales sont présentées à titre indicatif
 Los valores de rotura pueden variar en función del artículo
 Os valores de ruptura podem variar em função do item

MISURA MEASURE GRÖSSE DIMENSIONS MEDIDA MEDIDA	COPPIA CONSIGLIATA Nm RECOMMENDED TORQUE Nm EMPFOHLENES DREHMOMENT Nm COUPLE DE SERRAGE Nm PAR ACONSEJADO Nm TORQUE RECOMENDADO Nm	COPPIA DI ROTTURA Nm BREAKING TORQUE Nm ABSCHERDREHMOMENT Nm COUPLE DE RUPTURE Nm PAR DE RUPTURA Nm TORQUE DE RUPTURA Nm
M5	0.8	3.2
M7	3	8
M8	3	8
1/8	3	8
1/4	9	30
3/8	10	60



Vantaggi

IT

- 1 La pinza in acciaio inox garantisce il perfetto aggraffaggio di tubi di qualsiasi materiale senza danneggiarne la superficie. Il collegamento tra tubo e raccordo assicura una tenuta totale anche in condizioni di urti e vibrazioni.
- 2 La particolare geometria della guarnizione permette inoltre l'utilizzo dei raccordi anche con il vuoto.
- 3 Tutte le filettature di questa serie sono state dotate di elementi di tenuta che permettono l'immediato utilizzo dei raccordi riducendo notevolmente i tempi di installazione.
- 4 Tutti i raccordi dritti possono essere montati anche con chiave esagonale ed è possibile utilizzarli anche in spazi molto ridotti.
- 5 Raccordo orientabile con anello di sicurezza interno. Garantisce maggiore durata alla rotazione e trazione.

Advantages

GB

- 1 The washer is made in stainless steel ensures the perfect tube clamping with every kinds of materials without damage the surface. The connection between the tube and the fitting ensure a total tightness even in severe conditions such as impact and vibrations.
- 2 The particular geometric shape of the seal ensure the perfect tightness even with vacuum.
- 3 All of threads from this range have been equipped with tightening parts which allow the direct assembly of the fittings, reducing the installation time.
- 4 All the straight fittings can be assembled also with Allen wrench and it is possible to use them in reduced spaces.
- 5 Orienting fitting with safety ring inside. Improved durability to the rotation and traction.

Vorteile

DE

- 1 Konisches Gewinde "kurz" Die Zahnscheibe sorgt für eine perfekte Halterung des Rohres ohne die Oberfläche zu beschädigen. Die Dichtheit zwischen Rohr und Verschraubung ist auch bei Erschütterungen und Vibrationen gewährleistet.
- 2 Die besondere Geometrie der Dichtung ermöglicht auch die Anwendung der Verschraubungen in Verbindung mit Vakuum.
- 3 Alle Verschraubungen in dieser Serie sind mit Gewindeabdichtungen ausgestattet, die den sofortigen Einsatz ermöglichen und daher die Montagezeit stark reduzieren.
- 4 Alle geraden Verschraubungen können auch mit Inbusschlüsseln montiert werden, daher kleiner Lochabstand möglich.
- 5 Flexible Montage mit Sicherungsring innen. Verbesserte Beständigkeit gegenüber der Drehung und Traktions.

Avantages

FR

- 1 La rondelle en acier inoxydable garantit la parfaite tenue du tube quelle que soit la matière et sans l'endommager. La connexion entre le tube et le raccord assure une étanchéité totale même dans des conditions d'impact ou de vibrations.
- 2 La spécificité géométrique du joint permet l'utilisation des raccords avec le vide.
- 3 Tous les filetages de cette série sont équipés d'éléments d'étanchéité qui permettent l'utilisation immédiate des raccords réduisant ainsi le temps d'installation.
- 4 Tous les raccords droits peuvent être aussi montés avec une clé hexagonale pour permettre une utilisation dans des espaces réduits.
- 5 Accessoire de fixation réglable avec anneau de sécurité à l'intérieur. Amélioration de la durée de la rotation et de traction.

Ventajas

ES

- 1 La pinza en acero inox garantiza el perfecto agarre del tubo de cualquier material sin perjudicar la superficie. La conexión entre tubo y racor asegura una estanqueidad total aun en condiciones de impacto o vibración.
- 2 La particular geometría de la junta garantiza una perfecta estanqueidad incluso en vacío.
- 3 Todas las rosas de esta serie están fabricadas con junta de cierre que permite la inmediata utilización del racor reduciendo notablemente el tiempo de instalación.
- 4 Todos los racores rectos pueden montarse también con llave hexagonal y es posible utilizarlos incluso en espacios muy reducidos.
- 5 Montaje ajustable con sistema de seguridad interior. La mejora de la durabilidad a la rotación y tracción.

Vantagens

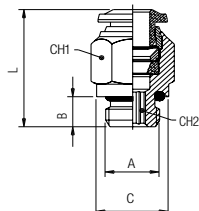
PT

- 1 A pinça em aço-inox garante o perfeito travamento do tubo de qualquer material sem danificar a superfície do mesmo. A conexão entre o tubo e a conexão assegura uma vedação total também em condições de impactos e vibrações.
- 2 A geometria particular da vedação permite a utilização da conexão também para aplicações com vácuo.
- 3 Todas as rosas desta série são dotadas de elementos de vedação, o que permite a imediata utilização das conexões, reduzindo notavelmente o tempo de instalação.
- 4 Todas as conexões retas podem ser montadas também com chave allenornando possível montagem das mesmas em espaços bem reduzidos.
- 5 Montagem ajustável com anel de segurança dentro. A durabilidade melhorada para a rotação e tração.

70020

RACCORDO DIRITTO MASCHIO CILINDRICO

STRAIGHT MALE ADAPTOR (PARALLEL)
 GERADE EINSCHRAUBVERSCHRAUBUNG ZYLINDRISCH
 RACCORD DROIT MÂLE, CYLINDRIQUE
 RACOR RECTO MACHO CILÍNDRICO
 CONEXÃO RETA MACHO COM ROSCA PARALELA

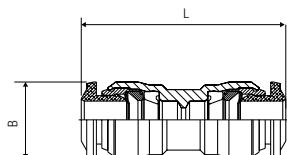


Code	Tube	A	B	C	L	CH1	CH2	Pack.
70020 00 001	4	M5	3.6	8	21	10	2	10
70020 00 002	4	1/8	5.4	13	20	10	3	10
70020 00 003	6	1/8	5.4	13	23.5	13	4	10
70020 00 004	6	1/4	7.1	16	23.5	13	4	10
70020 00 005	8	1/8	5.4	13	25	14	5	10
70020 00 006	8	1/4	7.1	16	23	14	6	10
70020 00 008	10	1/4	7.1	16	30.5	17	6	10
70020 00 009	10	3/8	8.1	20	27.5	17	8	10
70020 00 011	12	3/8	8.1	20	34	20	8	10

70040

RACCORDO DIRITTO INTERMEDIO

STRAIGHT CONNECTOR
 VERBINDUNGSVERSCHRAUBUNG
 RACCORD UNION DOUBLE
 RACOR RECTO INTERMEDIO
 CONEXÃO RETA TUBO-TUBO

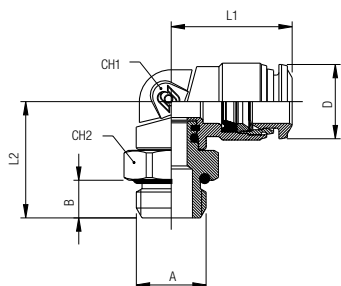


Code	Tube	L	B	Pack.
70040 00 002	4	30.5	10.5	10
70040 00 005	6	34	12.5	10
70040 00 007	8	36	14.5	10
70040 00 009	10	42	17.5	10
70040 00 011	12	47	20.5	10

70116

RACCORDO A L ORIENTABILE MASCHIO CILINDRICO

ORIENTING ELBOW MALE ADAPTOR (PARALLEL)
 WINKELVERSCHRAUBUNG ZYLINDRISCH (DREHBAR)
 EQUERRE ORIENTABLE MÂLE, CYLINDRIQUE
 RACOR A L ORIENTABLE MACHO CILÍNDRICO
 CONEXÃO EM "L" ORIENTÁVEL COM ROSCA MACHO PARALELA

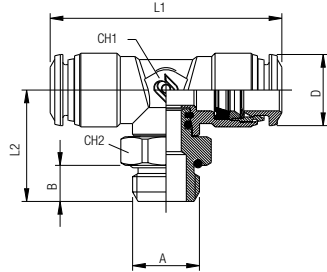


Code	Tube	A	B	L1	L2	CH1	CH2	D	Pack.
70116 00 002	4	M5	3.6	18	16.1	9	8	10	10
70116 00 003	4	1/8	5.4	18	16.4	9	13	10	10
70116 00 008	6	1/8	5.4	21	18.1	11	13	12.5	10
70116 00 009	6	1/4	7.1	21	19.8	11	16	12.5	10
70116 00 010	8	1/8	5.4	22.5	20.1	12	13	14.5	10
70116 00 011	8	1/4	7.1	22.5	20.3	12	16	14.5	10
70116 00 014	10	1/4	7.1	26.5	24.3	14	16	17.5	10
70116 00 015	10	3/8	8.1	26.5	23.8	14	20	17.5	10
70116 00 017	12	3/8	8.1	31.3	25.8	16	20	21.5	10

70216

RACCORDO A T ORIENTABILE MASCHIO CILINDRICO

ORIENTING TEE MALE ADAPTOR (PARALLEL) CENTRE LEG
 T-EINSCHRAUBVERSCHRAUBUNG ZYLINDRISCH (DREHBAR)
 TÉ ORIENTABLE À PIQUAGE MÂLE CENTRAL, CYLINDRIQUE
 RACOR A T ORIENTABLE MACHO CILÍNDRICO
 CONEXÃO EM "T" ORIENTÁVEL COM ROSCA MACHO PARALELA

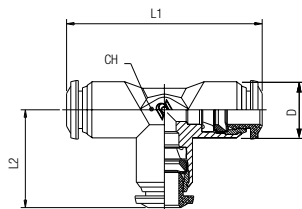


Code	Tube	A	B	L1	L2	CH1	CH2	D	Pack.
70216 00 003	4	1/8	5.4	34	17.1	9	13	10	10
70216 00 008	6	1/8	5.4	42	18.4	11	13	12.5	10
70216 00 009	6	1/4	7.1	42	20	11	16	12.5	10
70216 00 010	8	1/8	5.4	45	22.7	13	13	14.5	10
70216 00 011	8	1/4	7.1	45	23	13	16	14.5	10

70230

RACCORDO A T INTERMEDIO

TEE CONNECTOR
 T-ANSCHLUSS
 RACCORD TÉ
 RACOR A T INTERMEDIO
 CONEXÃO EM "T" TUBO-TUBO



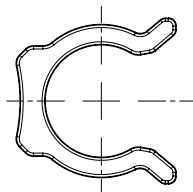
Code	Tube	L1	L2	CH	D	Pack.
70230 00 002	4	34	17	9	10	10
70230 00 004	6	42	21	11	12.5	10
70230 00 005	8	45	22.5	13	14	10
70230 00 006	10	53	26.5	16	17	10
70230 00 007	12	61	30.5	19	21.5	10

50980

CLIP DI SICUREZZA

SECURITY CLIPS
 SICHERHEITSClip
 CLIP DE SECURITÉ
 CLIP DE SEGURIDAD ROJO
 CLIP DE SEGURANÇA

Code	Tube	Pack.
50980 00 32 X1 RO	4-(5/32)	50
50980 00 32 X3 RO	5	50
50980 00 32 X4 RO	6-(1/4)	50
50980 00 32 X7 RO	8-(5/16)	50
50980 00 32 X9 RO	10-(3/8)	50
50980 00 32 Y1 RO	12-(1/2)	50
50980 00 32 Y3 RO	14	50



ARTICOLI DISPONIBILI A RICHIESTA

ARTICLES AVAILABLE ON REQUEST
 ARTIKEL ERHÄLTICH AUF ANFRAGE
 ARTICLES DISPONIBLES SUR DEMANDE
 ARTICULOS DISPONIBLES BAJO DEMANDA
 ITENS DISPONÍVEIS SOB ENCOMENDA

70010



70030



70050



70100



70106



70126



70200



70226



70310



70500



70505



70510



70550



70560



70700



