

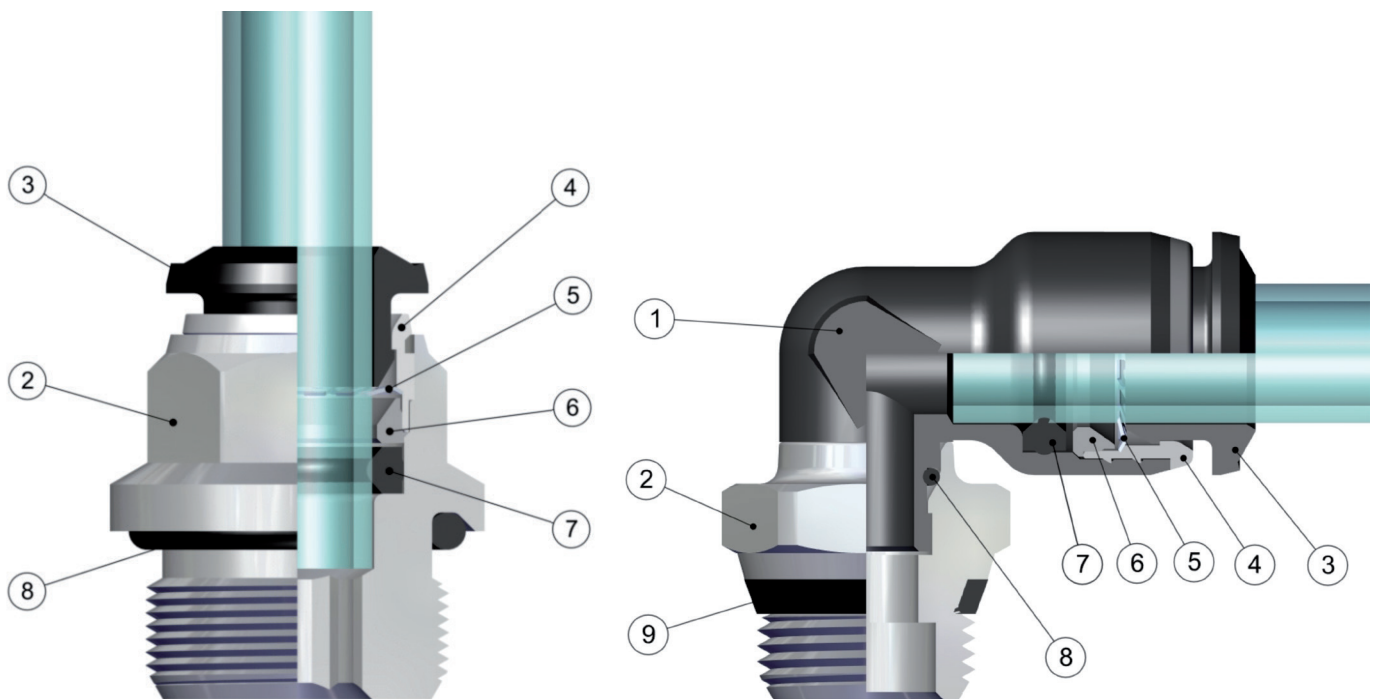


# Serie 55000

RACCORDI AUTOMATICI IN TECNOPOLIMERO - TECHNOPOLYMERIC PUSH-IN FITTINGS

55000  
56000

## Caratteristiche Tecniche / Technical Characteristics



## Materiali e Componenti / Component Parts and Materials

- 1 Corpo in tecnopolimero
- 2 Corpo in ottone nichelato
- 3 Spintore sgancio tubo resina acetica
- 4 Capsula ottone nichelato
- 5 Pinza d'aggraffaggio in acciaio inox aisi 301
- 6 Anello di sicurezza in tecnopolimero
- 7 Guarnizione sagomata in NBR
- 8 O-ring in NBR
- 9 Guarnizione filetto in NBR

- 1 Technopolymeric Body
- 2 Nickel-plated brass Body
- 3 Acetalic resin Collet
- 4 Nickel-plated brass Capsule
- 5 Steel aisi 301 Clamping washer
- 6 Technopolymeric Safety ring
- 7 Nbr Molded seal
- 8 NBR O-ring
- 9 NBR Thread packing

### Pressioni / Pressures

Pressione minima / Minimum pressure: **-0.99 bar** (-0.099 MPa)  
 Pressione massima / Maximum pressure: **15 bar** (1.5 MPa)

### Temperature / Temperatures

Temperatura minima / Minimum temperature: **-20 °C**  
 Temperatura massima / Maximum temperature: **+80 °C**

### Filettature / Threads

Filettatura conica "short" / "Short" taper thread.  
 Gas cilindrica conforme ISO 228 Classe A / Parallel gas in conformity with ISO 228 Class A.  
 Metrica conforme ISO R/262 / Metric in conformity with ISO R/262.

### Tubi di collegamento / Connection Tubes

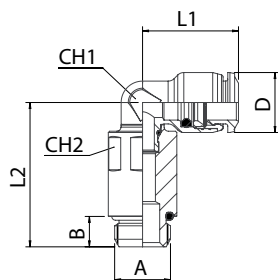
Tubi in materiale plastico:  
**PA6, PA11, PA12, Polietilene, \*Poliuretano, PTFE, FEP.**  
 \*Per tubi in Poliuretano é consigliata una durezza di 98 shore.  
 Plastic tubes:  
**PA6, PA11, PA12, Polyethylene, \*Polyurethane, PTFE, FEP.**  
 \*For Polyurethane hoses it is required a minimum hardness of 98 shore.

### Fluidi compatibili / Fluids

**Aria compressa / Compressed air.**  
**Vuoto / Vacuum**

# 55126

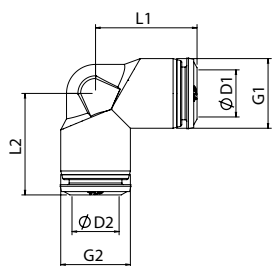
RACCORDO A L ORIENTABILE PROLUNGATO MASCHIO CILINDRICO - EXTENDED ORIENTING ELBOW MALE ADAPTOR (PARALLEL)



Codice Code	Tubo Tube	A	B	L1	L2	CH1	CH2	D	Conf. Pack.
5512600002	4	M5	3,6	16,5	27,5	7	8	10	10
5512600004	4	1/8	5,4	16,5	28,5	7	12	10	10
5512600008	6	M5	3,6	20,5	29,5	9	8	12,5	10
5512600009	6	1/8	5,4	20,5	29,5	9	12	12,5	10
5512600013	8	1/8	5,4	22,5	34,5	10	12	14	10
5512600014	8	1/4	7,1	22,5	33,5	10	15	14	10

# 55130

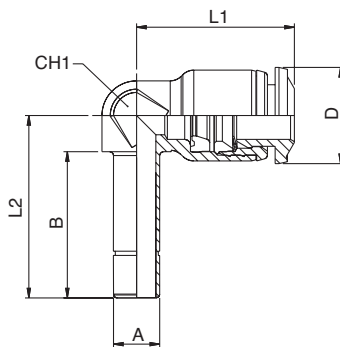
RACCORDO A L INTERMEDIO - ELBOW CONNECTOR



Codice Code	ØD1	ØD2	L1	L2	G1	G2	CH	Conf. Pack.
5513000002	4		16,5	16,5	10	10	9	10
5513000003	5		20	20	12	12	11	10
5513000004	6		20,5	20,5	12	12	11	10
5513000009	8	6	22,5	22,5	14	14	13	10
5513000005	8		22	22	14	14	13	10
5513000010	10	8	26	26	17	17	16	10
5513000006	10		26,5	26,5	17	17	16	10
5513000011	12	10	30,5	30,5	20	20	19	10
5513000007	12		30	30	20	20	19	10
5513000008	14		30,5	30,5	21	21	20	10

# 55140

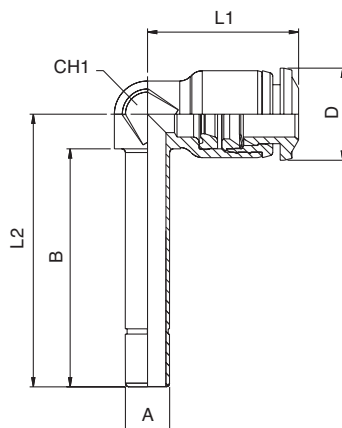
RACCORDO A L CON CODA LISCIA CORTA - ORIENTING ELBOW



Codice Code	Tubo Tube	A	B	L1	L2	CH1	D	Conf. Pack.
5514000001	4	4	17	16,5	20,8	7	10	10
5514000002	4	6	19	16,5	22,8	7	10	10
5514000005	6	6	19	20,5	23,7	9	12,5	10
5514000006	6	4	17	20,5	21,7	9	12,5	10
5514000007	8	8	20	22	26	10	14	10
5514000008	8	10	21,8	22	27,6	10	14	10
5514000009	10	10	22,5	26,5	30	13	17	10
5514000010	10	12	24,7	26,5	32,2	13	17	10
5514000011	12	12	25,5	30	33,5	16	20	10

# 55150

RACCORDO A L CON CODA LISCIA LUNGA - ORIENTING ELBOW



Codice Code	Tubo Tube	A	B	L1	L2	CH1	D	Conf. Pack.
5515000001	4	4	28	16,5	31,8	7	10	10
5515000002	4	6	30,5	16,5	34,3	7	10	10
5515000005	6	6	32,3	20,5	37	9	12,5	10
5515000006	6	4	30	20,5	34,7	9	12,5	10
5515000007	8	8	36	22	42	10	14	10
5515000008	8	10	37,5	22	43,1	10	14	10
5515000009	10	10	40,8	26,5	48,3	13	17	10
5515000010	10	12	43,2	26,5	50,7	13	17	10
5515000011	12	12	47	31	55	16	20	10